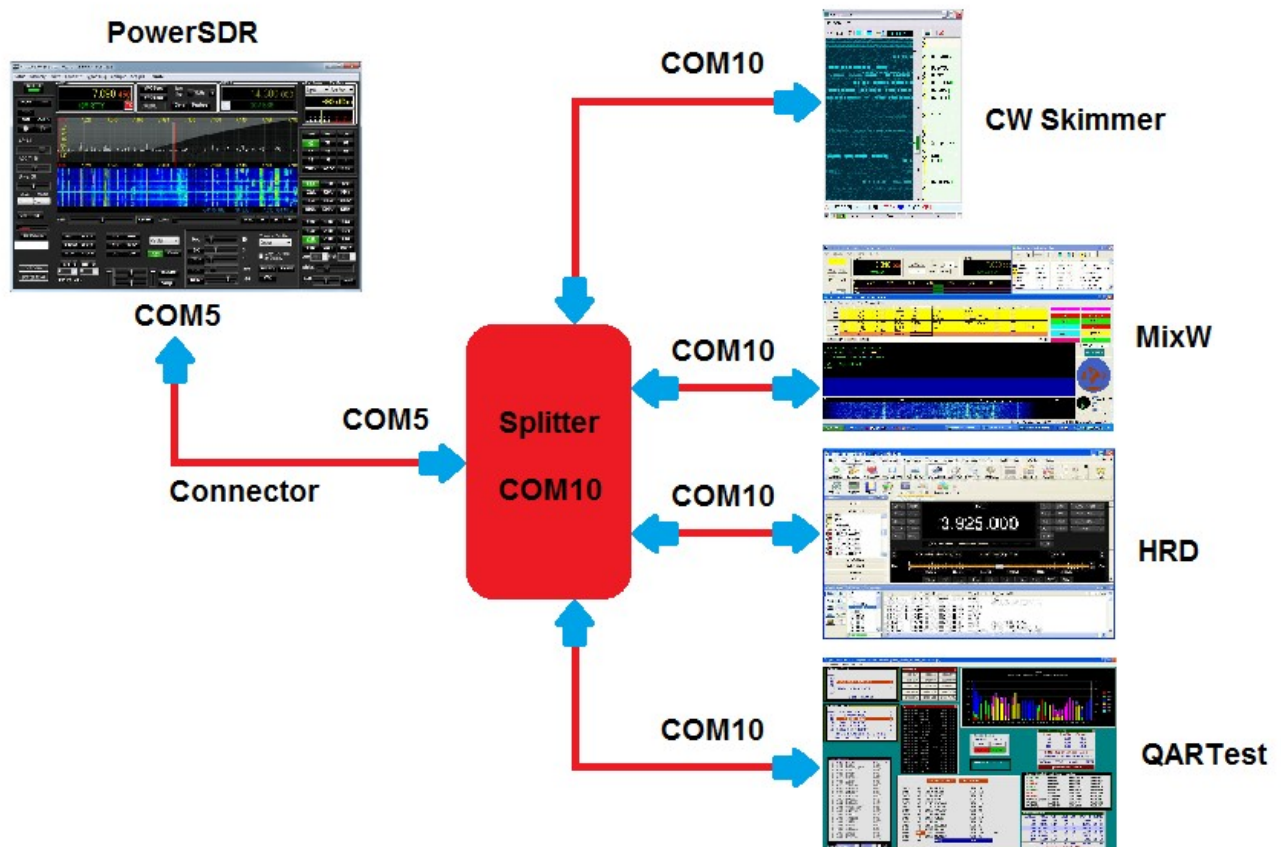


COLLEGARE VSPE ALLE PORTE SERIALI REALI

Scritto da IZ0GIF - Mimmo

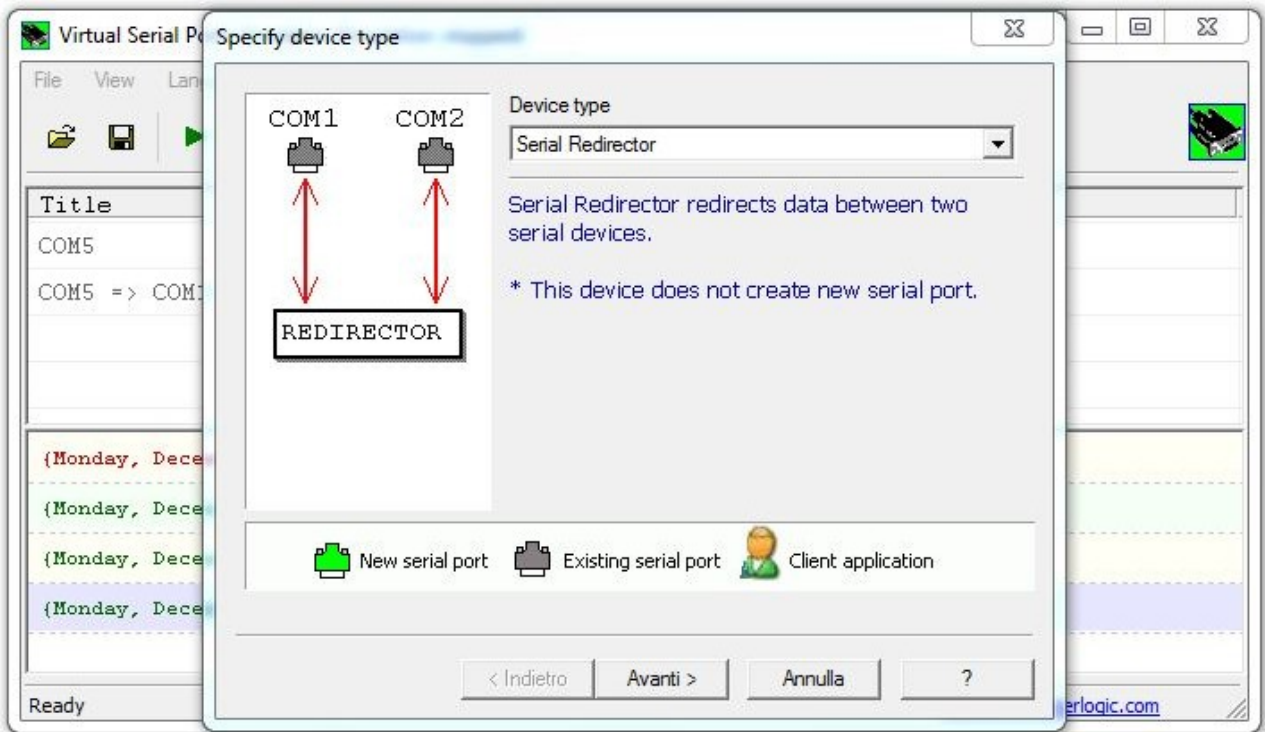
Prendendo esempio dal mio precedente articolo su come suddividere le porte seriali virtuali per renderle disponibili a più software, vediamo come collegare una porta seriale virtuale ad un porta seriale reale, ad esempio la COM1 (per chi ne ha ancora) fisicamente dietro al nostro pc.



La nostra situazione è la seguente. PowerSDR è collegato tramite il **CONNETTORE COM5** allo **SPLITTER COM10**. Vogliamo collegare un amplificatore lineare e comandarlo via CAT attraverso la porta COM1, come facciamo? Dobbiamo re-indirizzare la COM10 sulla COM1.

- Creiamo un **RE-INDIRIZZATORE SERIALE**

Vai su **Device - Create** e seleziona **Serial Redirector**.

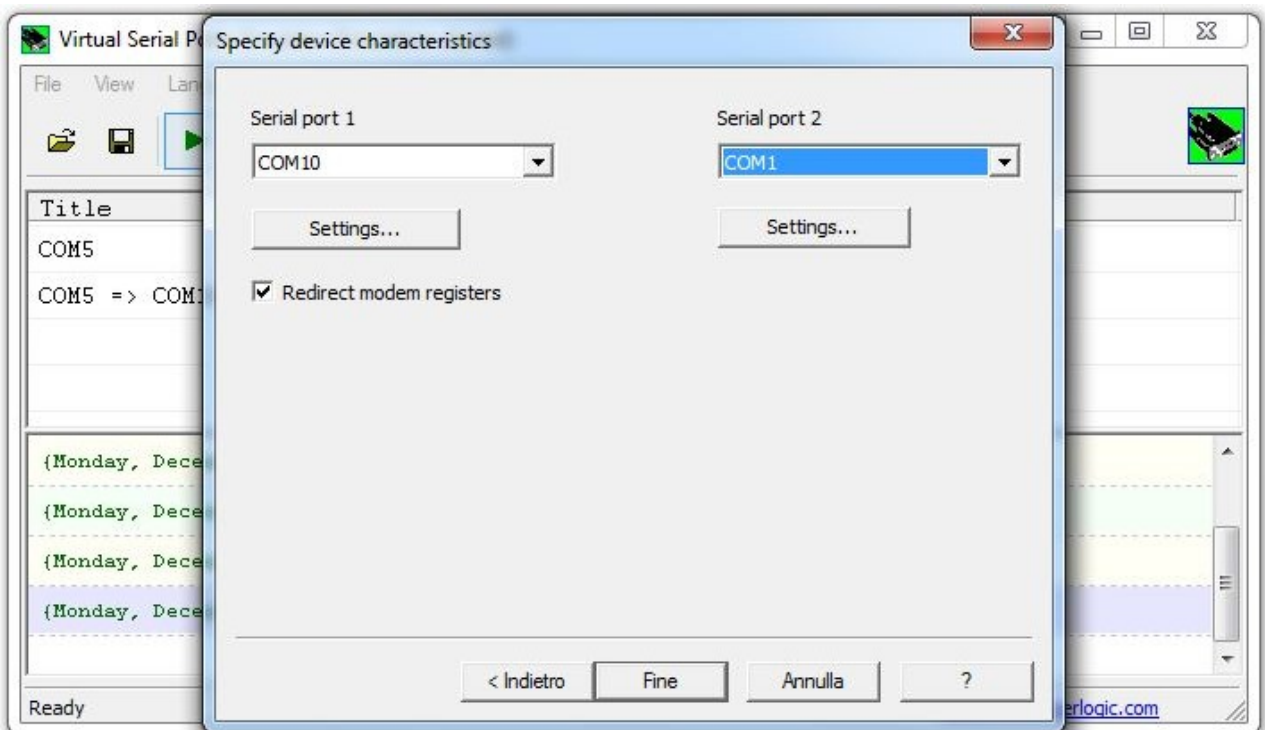


Fai click su **Avanti**.

In **Serial port 1** seleziona **COM10**;

in **Serial port 2** seleziona la porta seriale reale **COM1**.

In **Settings** seleziona il Baud Rate in modo che sia compatibile con le altre applicazioni.



Fai click su **Fine** per confermare.

A questo punto possiamo collegare il nostro amplificatore via CAT tramite la porta COM1 presente dietro al nostro PC, utilizzando un semplice cavetto.

